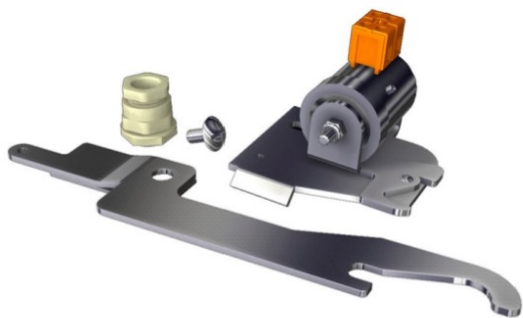


MOD2024-48 E / R

MODULE ELECTRIQUE



Adaptable au DAC à relâchement de câble d'acier Module électrique de télécommande pour treuil de commande de désenfumage.(série TR20)

Installation simple dans le treuil.

CARATÉRISTIQUES TECHNIQUES :

Matière :Acier, PVC.

Protection :Zinguage.

Facteur de marche :100 % à une température de $20^{\circ}\text{C} \pm 5^{\circ}\text{C}$.

Tension d'alimentation:(Un) courant continu
T.B.T.S.

Emission 24 volt Réf. MOD2024E (MOD21)

Emission 48 volt Réf. MOD2048E (MOD23)

Rupture 24 volt Réf. MOD2024R (MOD22)

Rupture 48 volt Réf. MOD2048R (MOD24)

Consommation :Sous tension nominale (Un) :3,5
W en

émission 1,8 W en rupture

Précautions :Stockage et installation à l'abri des
in□
tempéries.